



10分で解る(かも)！ コマ図ツアーリング

そもそも…

コマ図ツアーリング

って、何なん？？？

Team KOMAREN

コマ図作成講習		TYPE: LIAISON	PEGE: 1
KM-TOTAL	KM-INTER	DESIGNATION	COMMENT
0.00	0.00		START
0.35	0.35		
3.55	3.20		
4.74	1.19		
5.31	0.57		
5.70	0.39		路面注意 !

Team KOMAREN

コマ図作成講習		TYPE: LIAISON	PEGE: 2
KM-TOTAL	KM-INTER	DESIGNATION	COMMENT
10.33	4.63		
24.21	13.88		GS
30.46	6.25		
30.68	0.22		ViewPoint
39.79	9.11		
40.00	0.21		GOAL

【コマ図の基礎】

コマ図には、スタート地点からの距離と前のコマからの距離とルートを示す簡素な図、その他の必要情報が記載されています。

コマ図(紙の場合)の用紙サイズは世界共通でA5サイズです。

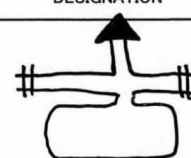

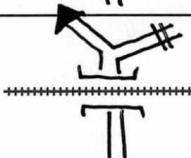





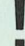
※ただし、1枚に記載されるコマの数は4~7コマと主催者によって異なります。

《コマ図の決まり事》

【左側】: 距離
上段: TOTAL(スタートからの累計距離)
下段: INTERVAL(前のコマからの距離)

【中央】
コマ図
下方から進入、矢印が進行方向
◇方角は関係なし

【右側】
コメント
必要な情報を記載

コマ図作成講習		TYPE: LIAISON	PEGE: 1
KM-TOTAL		DESIGNATION	COMMENT
KM-INTER			
1	0.00 0.00		START
2	0.35 0.35		進行しないところは 二重線で塞ぐ。
3	3.55 3.20		
4	4.74 1.19		下り 
5	5.31 0.57		上り 
6	5.70 0.39		路面注意 ! 

【!】コーションマーク
コーションが増えるほど危険

カーブミラー

計測ポイント

信号

道路標識
看板 など

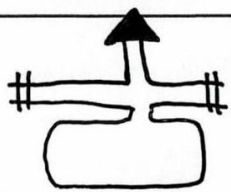
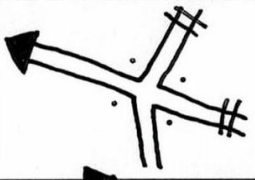
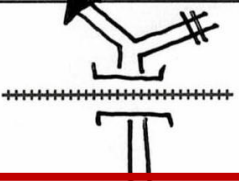


止まれ標識

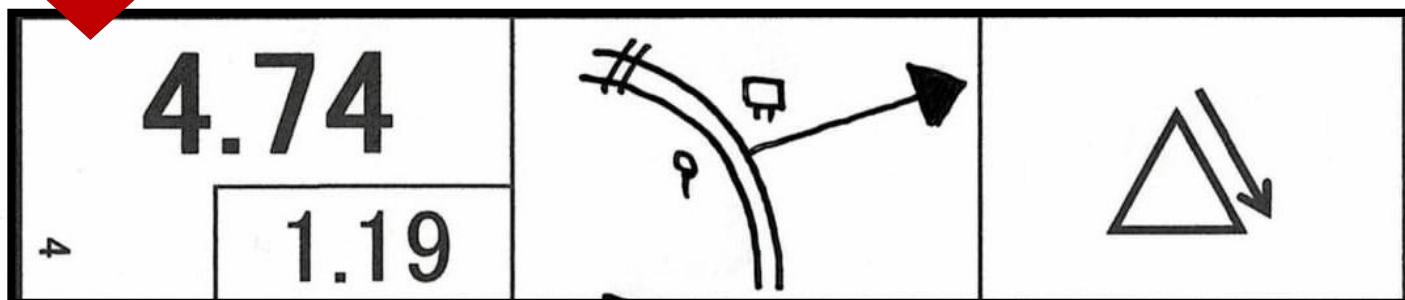
舗装路

未舗装路

橋・鉄橋 など

コマ図の情報は横一列を一組として読み取ります。
基本ルールとして『下方から進入して矢印方向に進行』します。

コマ図作成講習		TYPE: LIAISON	PEGE: 1
KM-TOTAL		DESIGNATION	COMMENT
KM-INTER			
1	0.00 0.00		START
2	0.35 0.35		
3	3.55 3.20		
4	4.74 1.19		



コマ図の一例を見てみましょう。

このコマには以下の情報が含まれています。

- ◇スタートから『4.74km』、前のコマから『1.19km』の地点
- ◇緩い左カーブの舗装路を進入
- ◇左にカーブミラー、右に道路標識(もしくは看板)があるト字三差路を右折
- ◇この交差点に信号はない
- ◇右折した道は未舗装路で下り
(◇スタートから4コマ目)

これだけのスペースにこれだけの情報が盛り込まれています。
このようなコマを一つずつ追っていくことでゴールを目指す『ゲーム』です。

※ただし、走行中にコマ図ばかり凝視してしまうと周囲への注意が散漫になり危険ですので確認するときはできるだけ安全な場所に停車するようにしましょう。

【コマ図遊びのコツ】

コマ図ツーリングのコツは...【広い心】【穏やかな気持ち】で【楽しむ】ことです。

トラブル(ミスコース・車両トラブルなど)も含めて楽しむことが重要です。

時には気象状況や緊急工事で通行止めになっていることもあります。
しかし、そんなトラブルからのリカバリーもコマ図遊びの醍醐味の一つです。



コマ図って作る人によってクセがあるんです。
そのクセだったり作り手の感情を読むとさらに楽しかったりしますよ。

この景色を見せたかったのかー！
この道を通らせたかったんだな！ ...とか。



コマ図作りの裏話

コマ図は一筆書きでスタートからゴールまで一つに繋がっています。
繋がっているんですが、スタートからゴールまで一気に作っていません。

そんな時は、途中から距離がズレたり、ランドマークが増えたり減ったり...
実はその箇所から別の日や別の車両でコマ図を作っている可能性も。

そこを感じ取ると、更におもしろかったりしますよ。

【コマ図遊びの道具】



◇距離を計測、確認するための『ラリーコンピューター』
 ◇コマ図を収納するための『マップホルダー』
 が取り付けられています。

どちらもバイクでラリーをするための専用品です。

ですが！

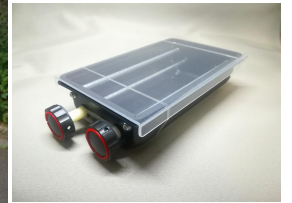
ご安心ください。
 こんな専用装備はなくても楽しめるのがコマ図ツーリングです。

『ラリーコンピューター』の代用

純正車載トリップやスマホアプリで代用が可能です。

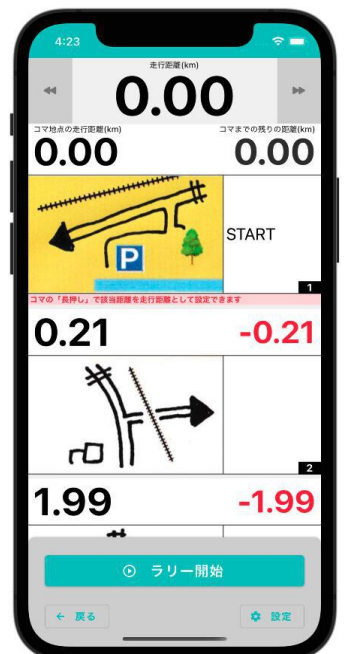
『マップホルダー』の代用

お弁当箱(要加工)やクリアファイルなどで代用が可能です。
 タンクバックのクリアポケットにコマ図を入れて見ることもできます。
 その他に比較的廉価(1万円程度)なマップホルダーもあります。
 ※走行中にコマ図を見る際は十分に注意してください。





このイベントでは、専用のラリーコンピューターやマップホルダーをお持ちでない方でも簡単にコマ図走行が楽しめる
 イベント用コマ図ツーリングアプリ「koma-tour(コマツアー)」
 (スマホ1台をラリーコンピューターとマップホルダーとして使用可能)
 を利用することができます。※オプション



コマ図ツーリングの楽しさを味わった後で

専用装備を購入して本格的に遊ぶのもアリだと思います。